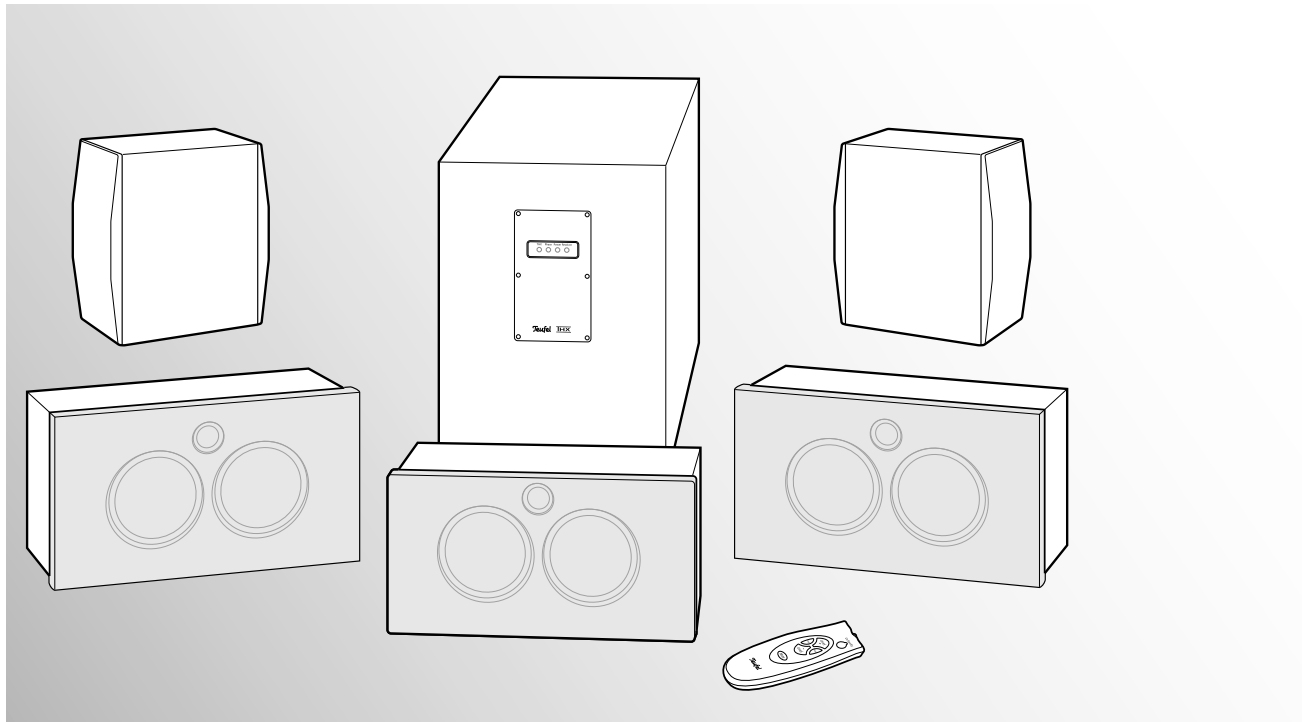


Technische Beschreibung und Bedienungsanleitung



System 7

5.1-Heimkino-Lautsprecher-Set mit THX® Select 2™ Zertifikat

Teufel

Allgemeine Hinweise und Informationen	3
Zur Kenntnisnahme.....	3
Warenzeichen	3
Originalverpackung	3
Reklamation	3
Kontakt.....	3
Bestimmungsgemäßer Gebrauch	3
Sicherheitshinweise.....	4
Übersicht.....	5
Bedienelemente und Anschlüsse	6
Fernbedienung	7
Montage	7
Spikes montieren.....	7
Schutzgitter	7
Aufstellen.....	8
Hinweise zum Aufstellungsort	8
Center-Lautsprecher.....	8
Front-Lautsprecher	8
Subwoofer	8
Dipol-Rear-Lautsprecher	9
Aufstellungsvarianten.....	9
Anschließen	10
Subwoofer	10
Lautsprecher.....	10
Netzanschluss	11
Einstellen.....	12
AV-Receiver einstellbar	12
AV-Receiver nicht einstellbar.....	12
Betrieb	13
Reinigung und Pflege.....	14
Hilfe bei Störungen.....	15
Umweltschutz.....	16
Technische Daten.....	16

Allgemeine Hinweise und Informationen

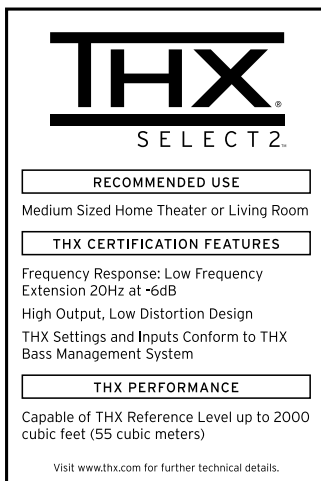
Zur Kenntnisnahme

Die Informationen in diesem Dokument können sich ohne vorherige Ankündigung ändern und stellen keinerlei Verpflichtung seitens der Lautsprecher Teufel GmbH dar. Ohne vorherige schriftliche Genehmigung der Lautsprecher Teufel GmbH darf kein Teil dieser Bedienungsanleitung vervielfältigt, in irgendeiner Form oder auf irgendeine Weise elektronisch, mechanisch, durch Fotokopien oder durch Aufzeichnungen übertragen werden.

© Lautsprecher Teufel GmbH
Version 1.0
Januar 2012

Warenzeichen

® Alle Warenzeichen sind Eigentum ihrer jeweiligen Eigner.



THX und das THX Logo sind Warenzeichen von THX Ltd., welche in einigen Gerichtsständen registriert sind. Alle Rechte vorbehalten.

Originalverpackung

Falls Sie das achtwöchige Rückgaberecht in Anspruch nehmen wollen, müssen wir Sie bitten, die Verpackung unbedingt aufzubewahren. Wir können die Lautsprecher nur mit ORIGINAL-VERPACKUNG zurücknehmen. Leerkartons sind nicht erhältlich!

Reklamation

Im Falle einer Reklamation benötigen wir zur Bearbeitung unbedingt folgende Angaben:

1. Rechnungs-Nummer

Zu finden auf dem Kaufbeleg (der dem Produkt beiliegt) oder der Auftragsbestätigung, die Sie als PDF-Dokument erhalten haben, z.B. 4322543

2. Serien-Nummer bzw. Los-Nummer

Zu finden auf der Rückseite des Gerätes, z. B. Serien-Nr.: S10....

Vielen Dank für Ihre Unterstützung!

Kontakt

Bei Fragen, Anregungen oder Kritik wenden Sie sich bitte an unseren Service:

Lautsprecher Teufel GmbH
Gewerbehof Bülowbogen
Bülowstraße 66
10783 Berlin (Germany)

Tel.: +49 (0)30 / 300 930 0

Fax: +49 (0)30 / 300 930 930

E-Mail: info@teufel.de

www.teufel.de / www.teufelaudio.com

Bestimmungsgemäßer Gebrauch

Verwenden Sie das Gerät ausschließlich wie in dieser Bedienungsanleitung beschrieben. Jede andere Verwendung gilt als nicht bestimmungsgemäß und kann zu Sach- oder sogar zu Personenschäden führen.

Der Hersteller übernimmt keine Haftung für Schäden, die durch nicht bestimmungsgemäßen Gebrauch entstanden sind.

Das Gerät ist zum Einsatz im privaten Bereich bestimmt.



Bevor Sie das Gerät in Betrieb nehmen, lesen Sie bitte zuerst die Sicherheitshinweise und die Bedienungsanleitung aufmerksam durch. Nur so können Sie alle Funktionen sicher und zuverlässig nutzen. Heben Sie die Bedienungsanleitung gut auf und übergeben Sie sie auch an einen möglichen Nachbesitzer.

Sicherheitshinweise

Signalsymbole

Folgende Signalsymbole finden Sie in dieser Anleitung:

Gefahr Hohes Risiko!



Missachtung der Warnung kann Schaden für Leib und Leben verursachen.

Achtung Mittleres Risiko!



Missachtung der Warnung kann einen Sachschaden verursachen.



Geringes Risiko!

Sachverhalte, die beim Umgang mit dem Gerät beachtet werden sollten.

Sicherheitshinweise

Gefahr Stromschlag-Gefahr!



Fehlerhafte Elektroinstallation oder zu hohe Netzspannung kann zu elektrischem Stromschlag führen.

- Das Gerät ist ausschließlich für eine Netzspannung von 230V~/50Hz geeignet.
- Ziehen Sie sofort den Netzstecker und betreiben Sie das Gerät nicht, wenn dessen Gehäuse oder die Netzanschlussleitung defekt ist oder andere sichtbare Schäden aufweist.
- Wenn das Gerät Rauch entwickelt, verbrannt riecht oder ungewohnte Geräusche von sich gibt, trennen Sie es sofort vom Netz, und nehmen Sie es nicht mehr in Betrieb.
- Öffnen Sie niemals das Gehäuse des Geräts. Die Instandsetzung des Geräts darf nur von einem autorisierten Fachbetrieb vorgenommen werden. Dabei dürfen ausschließlich Teile verwendet werden, die den ursprünglichen Gerätedaten entsprechen. In diesem Gerät befinden sich elektrische und mechanische Teile, die zum Schutz gegen Gefahrenquellen unerlässlich sind.
- Stecken Sie keine Gegenstände durch die Lüftungsschlitze in das Gehäuse.
- Verwenden Sie das Gerät nur in Innenräumen.
- Betreiben Sie das Gerät nicht in Feuchträumen, und schützen Sie es vor Tropf- und Spritzwasser. Achten Sie auch darauf, dass keine Vasen oder andere mit Flüssigkeit gefüllten Gefäße auf dem Gerät oder in dessen Nähe stehen, damit keine Flüssigkeit in das Gehäuse gelangt. Falls doch Wasser oder andere Fremdkörper eindringen, ziehen Sie sofort den Netzstecker und nehmen Sie ggf. vorhandene Batterien heraus. Schicken Sie das Gerät dann an unsere Serviceadresse ein.
- Fassen Sie den Netzstecker niemals mit feuchten Händen an.
- Prüfen Sie das Gerät regelmäßig auf Schäden.

Gefahr Gefahren für Kinder!



Kinder können sich beim Spielen in der Verpackungsfolie verfangen und darin ersticken.

- Lassen Sie Kinder nicht mit dem Gerät und den Verpackungsfolien spielen. Es besteht Erstickungsgefahr.
- Achten Sie darauf, dass Kinder keine kleinen Teile aus dem Gerät entnehmen oder vom Gerät abziehen (z.B. Bedientöpfe oder Steckeradapter). Sie könnten die Teile verschlucken und daran ersticken. Lassen Sie Kinder niemals unbeaufsichtigt elektrische Geräte benutzen.



Gefahr für das Gehör!

Hohe Lautstärke kann zu Gehörschäden führen.

- Speziell wenn der Subwoofer beim Einschalten auf voller Lautstärke steht, kann plötzlich ein sehr hoher Schalldruck entstehen. Neben organischen Schäden können dadurch auch psychologische Folgen auftreten. Besonders gefährdet sind Kinder und Haustiere.
- Stellen Sie den Lautstärkeregel Ihres Signalquellgerätes auf einen niedrigen Pegel ein.
 - Halten Sie bei hohen Lautstärken immer einen gewissen Abstand zum Gerät und nie Ihre Ohren direkt an den Lautsprecher.
 - Beugen Sie Gesundheitsschäden vor und vermeiden Sie dauerhaftes Hören mit hoher Lautstärke.

Gefahr Verätzungsgefahr!



Ausgelaufene Batteriesäure kann zu Verätzungen führen.

- Vermeiden Sie den Kontakt von Batteriesäure mit Haut, Augen und Schleimhäuten. Spülen Sie bei Kontakt mit der Säure die betroffenen Stellen sofort mit reichlich klarem Wasser und suchen Sie ggf. einen Arzt auf.

Gefahr Verletzungs- / Beschädigungsgefahr!



Ein mangelhafter Aufstellungsort kann Schäden verursachen.

- Verwenden Sie die Geräte nicht unbefestigt in Fahrzeugen, an labilen Standorten, auf wackeligen Stativen oder Möbeln, an unterdimensionierten Halterungen etc. Die Lautsprecher könnten um- oder herunterfallen und Personenschäden verursachen oder selbst beschädigt werden.
- Stellen Sie die Lautsprecher so auf, dass sie nicht unbeabsichtigt umgestoßen werden können und die Kabel keine Stolperfallen bilden.
- Sorgen Sie dafür, dass eine eventuelle Wandmontage fachmännisch durchgeführt wird.
- Verwenden Sie zur Befestigung nur geeignete Wandhalter. Vergewissern Sie sich der Tragfähigkeit der Wände.
- Stellen Sie das Gerät nicht in der Nähe von Wärmequellen auf (z.B. Heizkörper, Öfen, sonstige wärmespendende Geräte, wie Verstärker etc.).

Achtung Brandgefahr!



Unsachgemäßer Umgang mit dem Gerät kann zu Beschädigung oder zum Brand führen.

- Stellen Sie keine offenen Brandquellen wie brennende Kerzen oder Ähnliches auf das Gerät.
- Sorgen Sie für ausreichende Lüftung.
- Setzen Sie das Gerät nicht der direkten Sonne aus.
- Decken Sie auch die Lüftungsöffnungen nicht mit Gardinen, Decken, Zeitschriften oder Ähnlichem ab. Im Inneren aufgestaute Hitze kann die Lebensdauer des Geräts verkürzen.

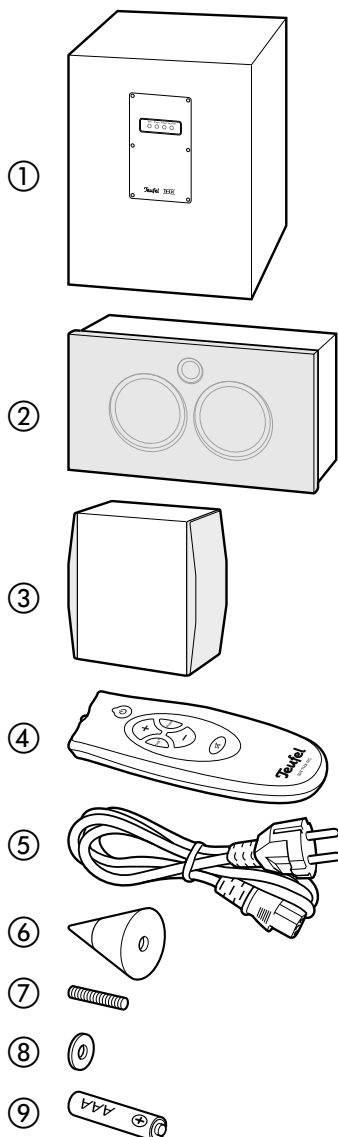
Achtung Beschädigungsgefahr!



Überspannungen durch Blitzschlag können das Gerät beschädigen bzw. zerstören.

- Ist das Gerät längere Zeit unbeaufsichtigt (z. B. während des Urlaubs), oder droht ein Gewitter, ziehen Sie den Netzstecker heraus.

Übersicht



Lieferumfang

- ① 1 x Aktiv-Subwoofer S 8000 SW
- ② 3 x Front-Lautsprecher S 700 FCR
- ③ 2 x Dipol-Rear-Lautsprecher S 700 D
- ④ 1 x Fernbedienung
- ⑤ 1 x Netzkabel für Subwoofer
- ⑥ 4 x Spike für Subwoofer
- ⑦ 4 x Gewindebolzen
- ⑧ 4 x Unterlegscheibe
- ⑨ 2 x Batterie für Fernbedienung



Verbindungskabel

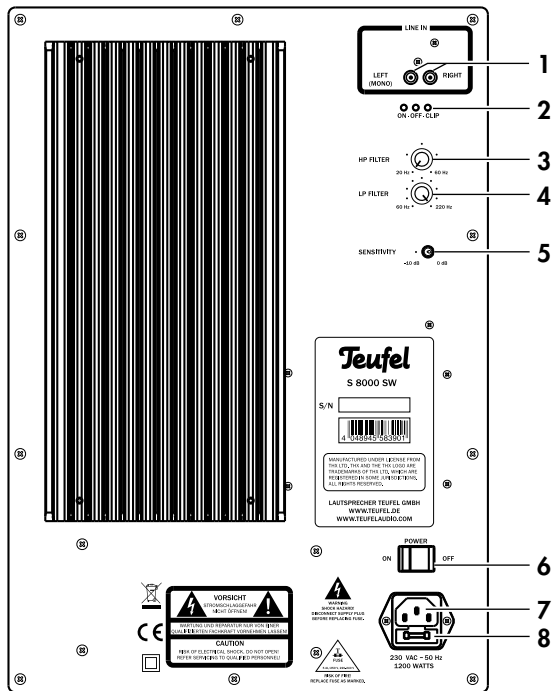
Die System 7 wird aufgrund diverser unterschiedlicher Kundenanforderungen ohne Verbindungskabel ausgeliefert. Passende Kabel finden Sie in unserem Webshop (www.teufel.de) im Bereich „Zubehör“. Dort können Sie u.A. auch Standfüße und Wandhalterungen für die Lautsprecher erwerben.

Kontrolle ist besser

- Prüfen Sie, ob die Lieferung vollständig und unbeschädigt ist.
- Sollte die Lieferung unvollständig sein oder Transportschäden aufweisen, nehmen Sie das Gerät nicht in Betrieb, sondern wenden Sie sich bitte an unseren Service (siehe Seite 3).

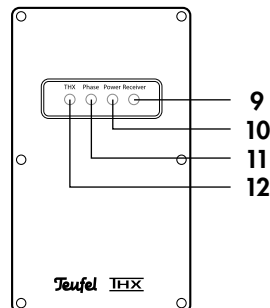
Bedienelemente und Anschlüsse

Subwoofer Rückseite



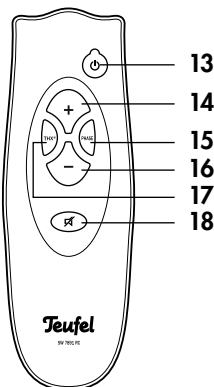
Pos	Bezeichnung	Erklärung
1	Line In	Audio-Eingangsbuchsen
2	On • Off • Clip	Kontroll-LEDs On: Subwoofer an Off: Subwoofer ausüberlastet Clip blinkt: Eingang ist übersteuert Clip leuchtet: Lautsprecherschutzschaltung hat ausgelöst
3	HP FILTER	Hoch-Pass-Filter
4	LP FILTER	Tief-Pass-Filter
5	SENSITIVITY	Empfindlichkeit
6	POWER	Netzschalter
7	-	Anschlussbuchse für Netzkabel ⑤
8	-	Netzsicherung

Subwoofer Vorderseite



Pos	Bezeichnung	Erklärung
9	Receiver	Infrarot-Empfänger für Fernbedienung
10	Power	Betriebsanzeige: Rot = Ruhezustand (Standby), Grün = Betrieb
11	Phase	Grün = Phasenverschiebung aktiv
12	THX	Rot = Lautstärke entspricht THX-Anforderungen

Fernbedienung



Pos	Bezeichnung	Erklärung
13	⏻	Subwoofer ein- oder in den Ruhezustand schalten
14	+	Subwoofer-Lautstärke erhöhen
15	Phase	Phasenverschiebung (180°) ein/ausschalten
16	-	Subwoofer-Lautstärke verringern
17	THX®	Subwoofer-Lautstärke auf THX-Pegel einstellen
18	🔇	Lautsprecher stumm schalten

Fernbedienung

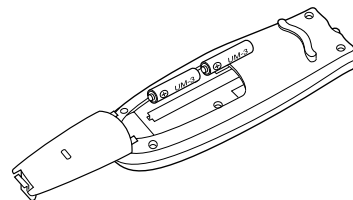
Zum Betrieb der Fernbedienung benötigen Sie zwei Batterien, Typ Micro bzw. AAA mit 1,5 Volt (im Lieferumfang enthalten).

Batterien einlegen

1. Drücken Sie auf den kleinen Hebel am Deckel des Batteriefachs auf der Rückseite der Fernbedienung und nehmen den Deckel noch oben ab.
2. Entfernen Sie ggf. die alten Batterien (bitte beachten Sie die Hinweise auf Seite 14).
3. Setzen Sie die Batterien gemäß der Abbildung im Batteriefach ein.
4. Setzen Sie den Deckel wieder auf das Fach und drücken Sie ihn zu.

Funktionsweise

Die Fernbedienung überträgt die Steuersignale durch Infrarotlicht. Dazu ist es erforderlich, dass Sie die Fernbedienung in Richtung der Vorderseite des Subwoofers halten. Achten Sie darauf, dass das Infrarotlicht nicht durch Gegenstände behindert wird.



Montage

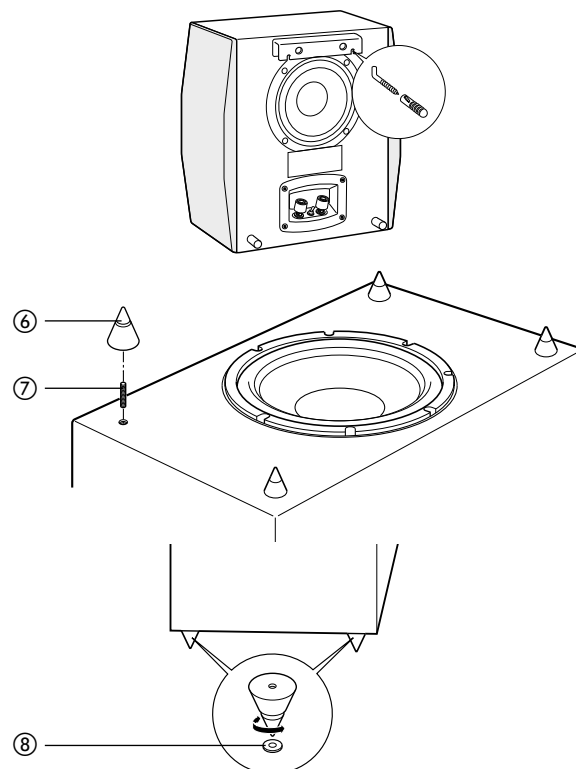
Speziell auf diese Lautsprecher abgestimmtes Montagematerial (Kabel, Standfüße, Wandhalter und Resonanzdämpfer) erhalten Sie in unserem Webshop (www.teufel.de / www.teufelaudio.com) im Bereich „Zubehör“.

Zur Montage der S 700 FCR-Lautsprecher auf einem Standfuß dient eine Gewindebohrung an der Lautsprecher-Unterseite. Bei Auslieferung ist die Gewindebohrung mit einer Schraube versehen, die Sie vor der Montage herausdrehen müssen.

Spikes montieren

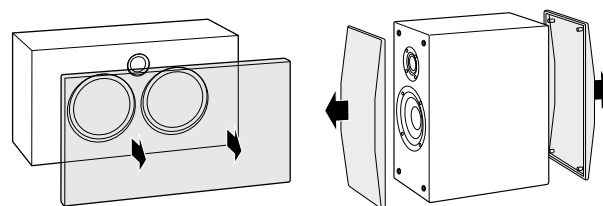
Die Spikes sorgen für einen sicheren Stand des Subwoofers, minimieren die Schwingungen und schaffen genügend Bodenabstand für den Lautsprecher des Subwoofers.

1. Den Subwoofer vorsichtig umdrehen und auf einen weichen, gepolsterten Untergrund legen.
2. Gewindebolzen ⑦ in die Spikes ⑥ schrauben.
3. Die Spikes in die 4 Gewindebohrungen auf der Unterseite des Subwoofers einschrauben.
4. Bei weichen oder empfindlichen Untergründen unter jeden Spike eine Unterlegscheibe ⑧ legen.
5. Die Spitzen der Spikes können Sie etwas herausdrehen, um so Unebenheiten des Bodens auszugleichen.
6. Achten Sie auf einen festen Stand des Subwoofers, um Vibrationen zu vermeiden.



Schutzgitter

Falls Sie die Frontlautsprecher hinter einer Leinwand positionieren, entfernen Sie die Schutzgitter, um eine mögliche Absorption hoher Frequenzen durch die Leinwand zu kompensieren.



Aufstellen

Hinweise zum Aufstellungsort

- Wählen Sie einen stabilen, ebenen Untergrund.
- Sorgen Sie für eine trockene, staubfreie Umgebung.
- Vermeiden Sie die Nähe von Wärmequellen und direkte Sonneneinstrahlung.
- Stellen Sie keine schweren Gegenstände auf die Kabel oder die Lautsprecher.

Die folgenden Angaben beziehen sich auf das „ideale Heimkino“, in dem der Zuschauer bzw. -hörer mit ausreichendem Abstand zentral vor dem Fernseher bzw. der Leinwand sitzt (siehe nebenstehende Grafik) und sich keine Gegenstände (Tische o.Ä.) dazwischen befinden. Doch leider erlauben der Raum, die Einrichtung oder andere Gegebenheiten nicht immer eine derart optimale Platzierung.

Moderne AV-Receiver bieten vielfältige Möglichkeiten, etwaige Abstriche in der Aufstellung elektronisch zu kompensieren. Generell gilt die Regel: Stets können Sie auf Basis unserer Empfehlungen experimentieren, was in Ihren Räumlichkeiten akustisch und optisch am besten funktioniert. Lassen Sie Ihre Ohren (und Augen) entscheiden!

Center-Lautsprecher

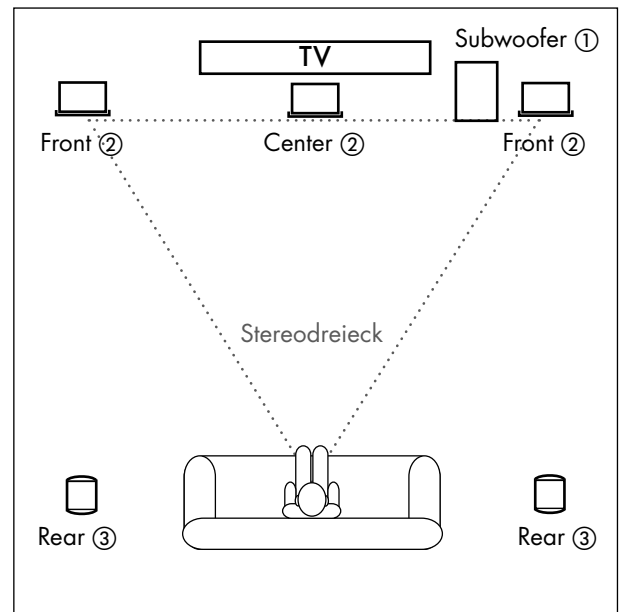
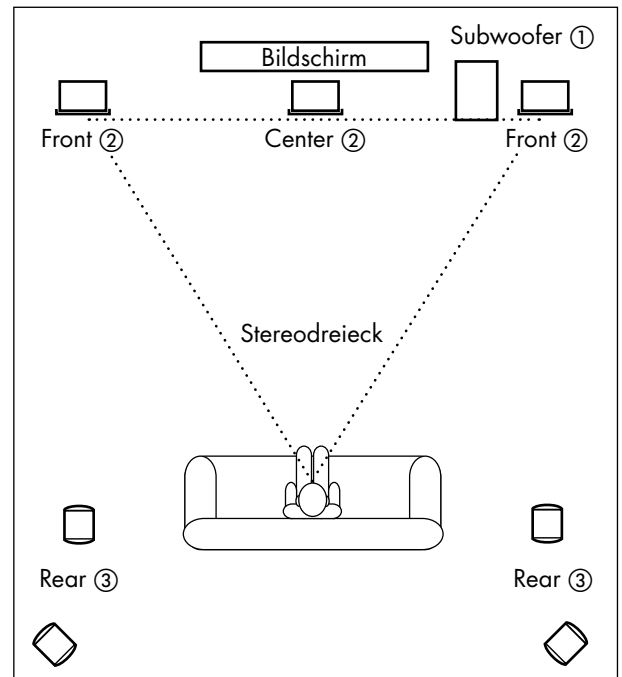
- Einen der 3 Front-Lautsprecher ② stellen Sie mittig direkt unter dem Bildschirm auf.

Front-Lautsprecher

- Die beiden verbliebenen Front-Lautsprecher ② werden rechts und links vom Bildschirm aufgestellt.
- Sie sollten etwa in einer Linie mit dem Center-Lautsprecher stehen und mit dem Zuhörer ein möglichst gleichseitiges Dreieck bilden – das sogenannte Stereodreieck (Entfernung zum Hörer = Entfernung zwischen den Lautsprechern).
- Die Lautsprecher sollten gerade in den Raum oder leicht auf den Zuhörer ausgerichtet sein.

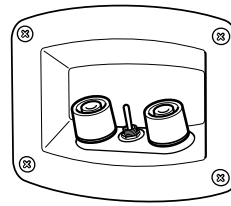
Subwoofer

- Der Standort des Subwoofers ① ist frei wählbar und beeinflusst die übrigen Lautsprecher nicht. Positionieren Sie ihn jedoch nicht in einer Raumecke, da es hierbei zu unkontrollierbaren Frequenzüberhöhungen kommen kann. Ideal ist häufig ein Standort zwischen den Front-Lautsprechern.



Dipol-Rear-Lautsprecher

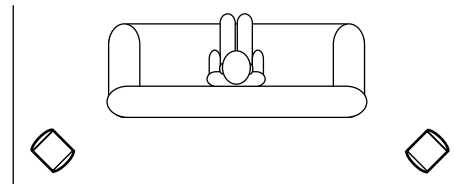
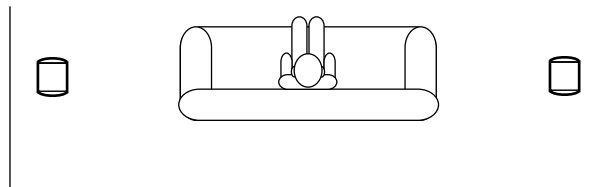
Zwischen den Anschlussklemmen der Dipol-Rear-Lautsprecher ③ befindet sich ein Kippschalter, mit dem Sie zwischen Normal- und Dipol-Modus umschalten können. Im Dipol-Betrieb wird der Ton vorn und hinten ausgegeben.



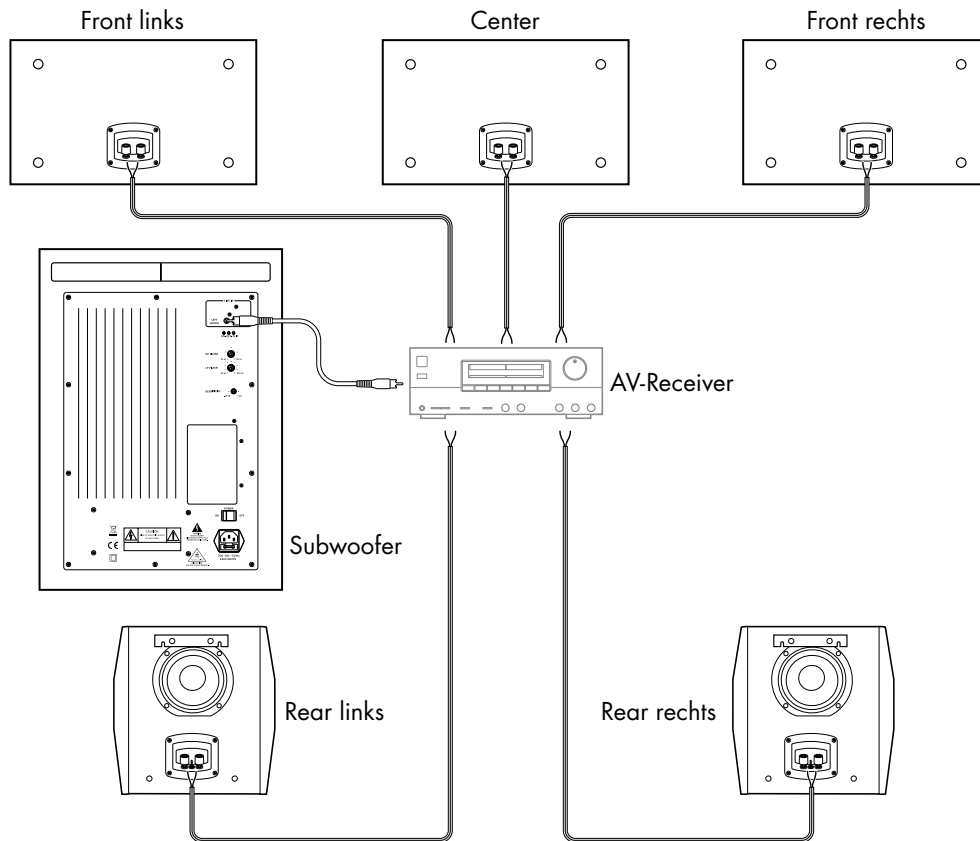
Aufstellungsvarianten

Für diese Lautsprecher gibt es zwei Aufstellungsvarianten:

- Normalerweise werden die Dipol-Rear-Lautsprecher seitlich vom Zuhörer in Kopfhöhe (140 bis 210 cm) aufgestellt oder aufgehängt. Die Lautsprecher werden dabei in den Dipol-Betrieb geschaltet und strahlen nach vorn und hinten. Der Abstand zur hinteren Raumwand sollte mindestens 10 cm betragen.
- Die zweite Aufstellungsvariante eignet sich für schmale Räume. Hier werden die Rear-Lautsprecher hinter dem Zuhörer in einer Höhe von 140 bis 210 cm platziert und im 45 Grad-Winkel gedreht. So strahlen die Lautsprecher im Dipol-Modus gegen die Wände und erzeugen die gewünschte Diffusität. Der Abstand zu den Wänden sollte auch hier mindestens 10 cm betragen.



Anschließen



Gefahr Verletzungs- / Beschädigungsgefahr!



Verlegen Sie die Kabel so, dass sie keine Stolperfallen bilden.

- Ziehen Sie den Netzstecker Ihres AV-Receiver aus der Steckdose, damit ein versehentliches Einschalten ausgeschlossen ist.

Subwoofer

Der Subwoofer wird am Besten mit einem Mono-Cinchkabel an den Subwoofer-Ausgang des AV-Receiver angeschlossen.

In der Regel dient dazu nur die Cinch-Buchse **1** „LEFT MONO“ auf der Rückseite des Subwoofers. Die Cinch-Buchse **1** „RIGHT“ wird nur belegt, wenn Sie einen Y-Adapters zum Anschluss verwenden. Hierdurch wird der Subwoofer-Pegel geringfügig erhöht. In der Gebrauchsanleitung des Receiver finden Sie zusätzliche Informationen.

Falls Ihr Receiver keinen Anschluss für einen Subwoofer besitzt, verbinden Sie einen freien Lautsprecher-Ausgang mithilfe eines Spannungsreduzierers und eines Cinchkabels mit einer Cinch-Buchse **1** des Subwoofers. Spannungsreduzierer bieten wir auf unserer Website im Bereich Zubehör an.

Lautsprecher

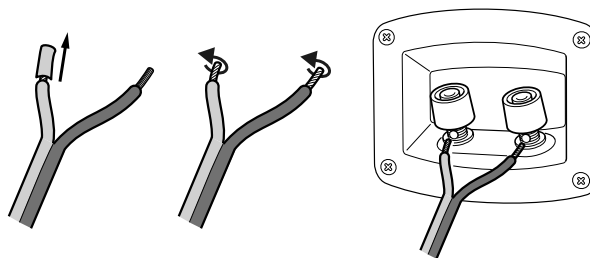
- Verlegen Sie Lautsprecherkabel von Ihrem AV-Receiver zu jedem der Lautsprecher. Dieses Kabel sollte hochwertige Lautsprecher-Doppellitze mit gekennzeichneten Adern sein. Der Querschnitt sollte mindestens 2,5 mm² betragen.
Kleiner Tip: Beschriften Sie die Kabel an der Receiver-Seite – das hilft bei eventuellem Ab- und Aufbau des Receiver.
- An der Rückseite der Lautsprecher befindet sich jeweils ein Anschlussterminal mit zwei Klemmen. Hier können Sie die Lautsprecherkabel mittels Bananensteckern oder direkt anschließen. Wir beschreiben hier nur den direkten Anschluss.
- Die Klemmen sind jeweils rot (+) und schwarz (-) markiert.



Achten Sie auf die korrekte Polung!

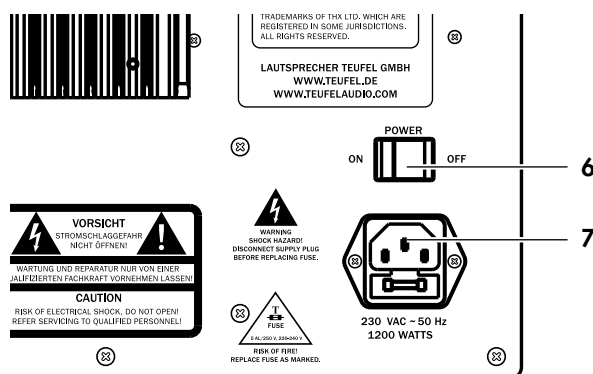
Verbinden Sie jeweils die Klemmen mit gleicher Farbe. Ansonsten leidet die Klangqualität. Die Lautsprecheranschlüsse Ihres AV-Receiver sollten ähnlich markiert sein. Die Adern der Lautsprecherkabel sind durch unterschiedliche Farben oder Formen markiert.

1. Teilen Sie die Litze an beiden Enden auf etwa 30 mm und entfernen Sie jeweils ca. 10 mm der Isolierung. Verdrehen Sie die Litze, damit keine Adern herausstehen.
2. Drehen Sie die Anschlussklemme gegen den Uhrzeigersinn los. Führen Sie das abisolierte Kabelende in das nun sichtbare Loch ein. Drehen Sie die Klemme im Uhrzeigersinn zu. Damit ist das Kabel festgeklemmt.
3. Schließen Sie so alle Kabel an den Lautsprechern an.
4. Schließen Sie die Lautsprecherkabel an Ihren AV-Receiver an. Hinweise dazu sollten Sie in der Gebrauchsanleitung des Gerätes finden.



Netzanschluss

1. Stellen Sie sicher, dass am Subwoofer der Netzschalter **6** „Power“ ausgeschaltet ist (Stellung „0 OFF“).
2. Verbinden Sie die Netz-Anschlussbuchse **7** über das Netzkabel **5** mit einer Netzsteckdose.
3. Stecken Sie auch den Netzstecker Ihres AV-Receivers wieder in die Steckdose.



AV-Receiver einstellbar

Die meisten AV-Receiver bieten ein Menü mit Einstellungen für die Lautsprecher an („Speaker Setup“ oder ähnlich genannt). In diesem Fall sollten folgende Einstellungen vornehmen:

- Größe der Front-, Center- und Rear-Lautsprecher auf „normal“ oder „small“ – nicht „large“
- „Subwoofer“ auf „on“
- Übergangsfrequenz für Subwoofer auf 80 Hz
- Lautstärke des Subwoofers auf mehr als 75%

Die Lautstärke des Subwoofers stellen Sie auf THX-Pegel. Drücken Sie dazu bei eingeschaltetem Subwoofer die Taste **17** „THX“ auf der Fernbedienung. Die Anzeige **12** „THX“ leuchtet rot.

Mit diesen Einstellungen werden die Lautsprecher optimal ausgenutzt und Sie können die endgültige Feinastimmung über eine Einmess-Automatik oder das Menü Ihres AV-Receivers vornehmen.

AV-Receiver nicht einstellbar

Falls Ihr AV-Receiver die o.g. Möglichkeiten nicht bietet, können Sie die wichtigsten Einstellungen auch direkt am Subwoofer vornehmen. Dazu benötigen Sie eine CD oder DVD mit gutem, kräftigen Sound.

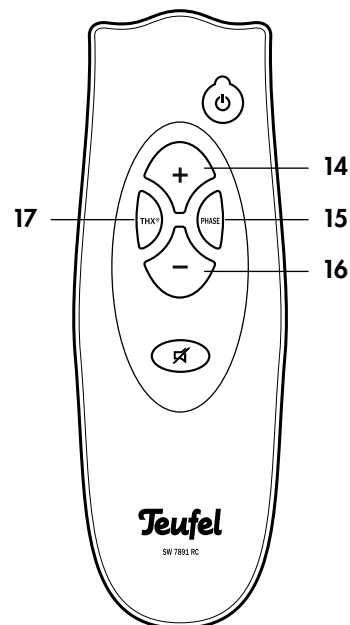
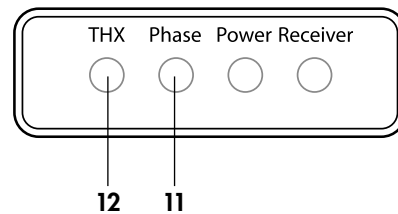
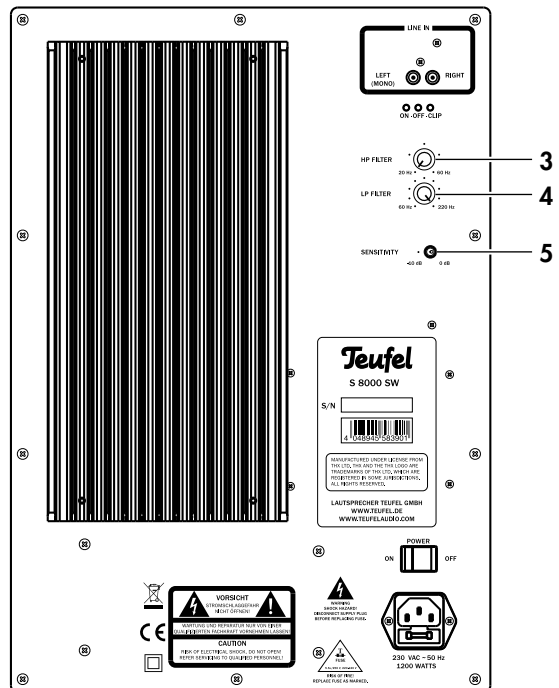


Hinweis:

Die Einstellelemente auf der Subwoofer-Rückseite wirken nur bei ausgeschaltetem THX-Modus (die Anzeige **12** „THX“ leuchtet dann grün).

- Stellen Sie die Trennfrequenz mit dem Regler **4** „LP FILTER“ auf etwa 80 Hz (zweiter Strich). Damit bestimmen Sie, dass der Subwoofer nur Töne bis zu dieser Frequenz wiedergibt (Einstellbereich: 60-220 Hz).
- Mit dem Regler **3** „HP FILTER“ können tiefe Frequenzen ausgeblendet werden (Einstellbereich: 20-60 Hz).
- Mit dem Schalter **5** „SENSITIVITY“ können leise Signalquellen um 10 dB verstärkt werden (Schalterstellung: links).
- Wenn Sie so den besten Klang gefunden haben, schalten Sie mehrfach mit der Taste **15** „Phase“ die Phasenverschiebung ein und aus (Anzeige **11** „Phase“ leuchtet grün). Wählen Sie dann die Einstellung, bei der der Subwoofer am lautesten und präzisesten klingt.
- Optimieren Sie die Einstellungen mit weiteren CDs/DVDs und unterschiedlichen Lautstärken.

Im optimalen Fall hören Sie das System mit einer Lautstärke von 80-85 dB SPL. So sind leise Passagen noch gut zu hören und laute nicht schädigend für das Gehör. Verwenden Sie für die Ermittlung der Lautstärke am Besten ein Schallpegelmessgerät, das Sie in unserem Webshop beziehen können.

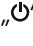
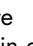





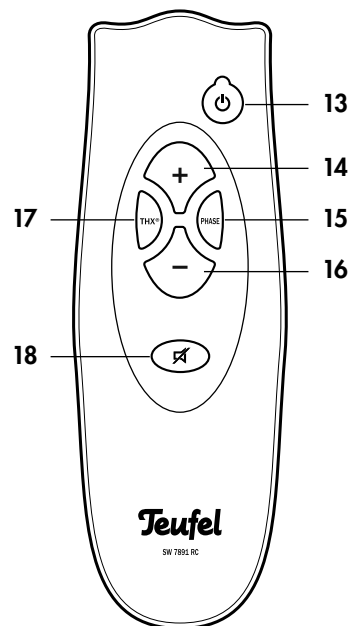
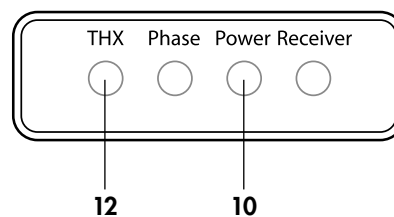
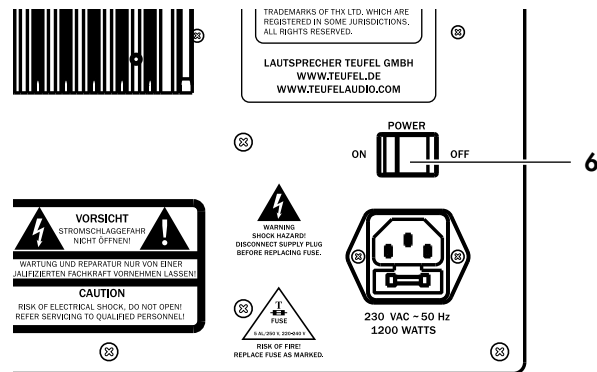
Subwoofer

Ein- und Ausschalten

- Mit dem Schalter **6** „Power“ schalten Sie die Netzspannung ein bzw. aus. Nach dem Einschalten befindet sich der Subwoofer im Ruhezustand und die Betriebsanzeige **10** „Power“ leuchtet rot. Bei eingeschaltetem Subwoofer leuchtet die Betriebsanzeige **10** „Power“ grün.

Alle weiteren Funktionen steuern Sie mit der Fernbedienung:

- Ein- und in den Ruhezustand schalten: Taste **13** „“ drücken.
Hinweis: Wird der Subwoofer nicht mit der Taste **13** „“ abgeschaltet, wechselt er selbstständig in den Ruhezustand, wenn 20 Minuten lang kein Audiosignal anliegt. Sobald wieder ein Audiosignal gesendet wird, schaltet sich der Subwoofer automatisch zur Musikwiedergabe ein. Diesen Auto-On-Modus können Sie beenden, indem Sie den Subwoofer mit der Taste **13** „“ in den Ruhezustand schalten.
- Lautstärke erhöhen: Taste **14** „+“ drücken.
- Lautstärke verringern: Taste **16** „-“ drücken.
- Lautstärke auf THX-Pegel einstellen: Taste **17** „THX“ drücken, Anzeige **12** „THX“ leuchtet rot.
- Subwoofer stummschalten (Mute): Taste **18** „“ drücken. Die Betriebsanzeige **10** „Power“ blinkt grün.
- Ton wieder einschalten: Taste **18** „“ erneut drücken oder Lautstärke ändern.



Reinigung und Pflege

Reinigen Sie den Subwoofer und die Satelliten regelmäßig mit einem weichen, leicht angefeuchteten Microfasertuch. Beachten Sie dabei bitte die unbedingt die folgenden Hinweise:

Gefahr Stromschlag-Gefahr!



Wasser kann in Verbindung mit Spannung führenden Teilen zu elektrischem Stromschlag oder Kurzschluss führen.

- Sorgen Sie dafür, dass keine Flüssigkeit eindringt.
 - Ziehen Sie vor dem Reinigen den Netzstecker.
-

Achtung Beschädigungsgefahr!

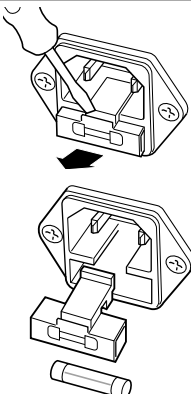


Falsches Reinigungsmittel kann die empfindliche Gehäuseoberfläche beschädigen.

- Verwenden Sie möglichst nur klares Wasser ohne Reinigungszusätze. Bei hartnäckigen Flecken können Sie mildes Seifenwasser verwenden.
 - Auf keinen Fall dürfen scharfe Reiniger, Spiritus, Verdünner, Benzin oder Ähnliches für die Reinigung verwendet werden.
-

Hilfe bei Störungen

Die folgenden Hinweise sollen Ihnen helfen, Störungen zu beseitigen. Sollte dies nicht gelingen, helfen Ihnen sicherlich unsere ausführlichen FAQs auf unserer Website weiter. Ansonsten nehmen Sie bitte Kontakt mit unserer Hotline auf (siehe Seite 3). Beachten Sie die Garantiehinweise.

Störung	Mögliche Ursache	Abhilfe
Der Subwoofer arbeitet nicht, Betriebsanzeige 10 leuchtet nicht.	Der Subwoofer ist ausgeschaltet oder hat keinen Strom.	Den Schalter 6 einschalten („On I“). Netzkabel und Steckdose prüfen.
	Sicherung defekt	Sicherung tauschen: Netzkabel entfernen. Sicherungshalter 8 an der Netzanschlussbuchse 7 vorsichtig herausziehen. Alte Sicherung nach unten herausdrücken. Ggf. neue Sicherung (2 A träge) einsetzen, Halter schließen. 
Der Subwoofer arbeitet nicht, aber Betriebsanzeige 10 leuchtet.	Die Lautstärke ist zu niedrig eingestellt.	Lautstärke mit der Taste 14 erhöhen.
Der Subwoofer brummt.	Der Subwoofer ist an einem anderen Stromkreis als die restliche Anlage angeschlossen	Subwoofer und AV-Receiver an denselben Stromkreis anschließen.
	Das Brummen wird durch Netzstörungen verursacht.	Netzfilter kaufen und beide Geräte daran anschließen.
	Das Brummen wird durch eine Mehrfachsteckdose verursacht.	Andere Mehrfachsteckdose verwenden oder Subwoofer direkt an die Wandsteckdose anschließen. Eventuell hilft es auch, wenn Sie den Netzstecker anders herum in die Steckdose stecken.
Die Wiedergabe ist verwascht.	Grundsätzlich ist das System 7 sehr rauscharm. Meist „entlarvt“ das im Hochtonbereich sehr gut auflösende Boxensystem die mangelhafte Qualität einer Signalquelle (z.B. von MP3-Dateien).	Sorgen Sie dafür, dass von der Quelle ein einwandfreies Signal gesendet wird.
Der Klang wirkt flau	Satellit verpolt angeschlossen.	Prüfen Sie den korrekten Anschluss der Lautsprecherkabel aller Satelliten.

Umweltschutz

Entsorgung des Gerätes



Altgeräte dürfen nicht in den Hausmüll!

Sollte das Gerät einmal nicht mehr benutzt werden können, so ist jeder Verbraucher gesetzlich verpflichtet, Altgeräte getrennt vom Hausmüll z.B. bei einer Sammelstelle seiner Gemeinde/ seines Stadtteils abzugeben. Damit wird gewährleistet, dass die Altgeräte fachgerecht verwertet und negative Auswirkungen auf die Umwelt vermieden werden. Deshalb sind Elektrogeräte mit dem abgebildeten Symbol gekennzeichnet.

Batterien und Akkus



Batterien und Akkus dürfen nicht in den Hausmüll!

Jeder Verbraucher ist gesetzlich verpflichtet, alle Batterien und Akkus, egal ob sie Schadstoffe*) enthalten oder nicht, bei einer Sammelstelle seiner Gemeinde/seines Stadtteils oder im Handel abzugeben, damit sie einer umweltschonenden Entsorgung zugeführt werden können.

Batterien und Akkus bitte nur in entlademem Zustand abgeben!

*) gekennzeichnet mit: Cd = Cadmium, Hg = Quecksilber, Pb = Blei

Technische Daten

	Aktiv-Subwoofer S 8000 SW	Front-Lautsprecher S 700 FCR	Dipol-Rear-Lautsprecher S 700 D
Abmessungen (BxHxT)	360 x 700 x 557 mm (mit Spikes)	370 x 200 x 140 mm	280 x 310 x 180 mm
Gewicht	41,7 kg	5,9 kg	5,2 kg
Betriebsspannung	230 V~/50 Hz	–	–
Leistungsaufnahme max.	1200 Watt	–	–

Weitere Technischen Daten finden Sie in der Produktbeschreibung auf unserer Website unter www.teufel.de oder www.teufelaudio.com.



Dieses Produkt entspricht den Richtlinien des Rates der Europäischen Gemeinschaft 2004/108/EC und 2006/95/EC

Technische Änderungen vorbehalten!

Teufel

Bei Fragen, Anregungen oder Kritik wenden Sie sich bitte an unseren Service:

Lautsprecher Teufel GmbH
Gewerbehof Bülowbogen - Aufgang D1
Bülowstraße 66
10783 Berlin (Germany)

Tel.: +49 (0)30 - 300 930 0
Fax: +49 (0)30 - 300 930 930
www.teufel.de
www.teufelaudio.com

Alle Angaben ohne Gewähr.
Technische Änderungen, Tippfehler
und Irrtum vorbehalten.