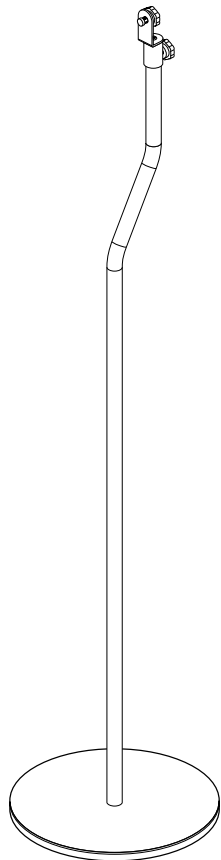


# Technische Beschreibung und Bedienungsanleitung



**Standfuß  
AC 1001 SP**

**Teufel**

## Allgemeine Hinweise & Informationen

### Bestimmungsgemäßer Gebrauch

Verwenden Sie den Standfuß ausschließlich zur Befestigung von dafür geeigneten Lautsprechern. Eine entsprechende Aufstellung finden auf unserer Website [www.teufel.de](http://www.teufel.de). Jede andere Verwendung gilt als nicht bestimmungsgemäß und kann zu Sach- oder sogar zu Personenschäden führen.

Der Hersteller übernimmt keine Haftung für Schäden, die durch nicht bestimmungsgemäßen Gebrauch entstanden sind. Das Gerät ist zum Einsatz im privaten Bereich bestimmt.



Bevor Sie den Artikel in Betrieb nehmen, lesen Sie bitte zuerst die Sicherheitshinweise und die Bedienungsanleitung aufmerksam durch. Nur so können

Sie alle Funktionen sicher und zuverlässig nutzen. Heben Sie die Bedienungsanleitung gut auf und übergeben Sie sie auch an einen möglichen Nachbesitzer.

### Zur Kenntnisnahme

Die Informationen in diesem Dokument können sich ohne vorherige Ankündigung ändern und stellen keinerlei Verpflichtung seitens der Lautsprecher Teufel GmbH dar. Ohne vorherige schriftliche Genehmigung der Lautsprecher Teufel GmbH darf kein Teil dieser Bedienungsanleitung vervielfältigt, in irgendeiner Form oder auf irgendeine Weise elektronisch, mechanisch, durch Fotokopien oder durch Aufzeichnungen übertragen werden.

### Originalverpackung

Falls Sie das achtwöchige Rückgaberecht in Anspruch nehmen wollen, müssen wir Sie bitten, die Verpackung unbedingt aufzubewahren. Wir können das Gerät nur MIT ORIGINAL-VERPACKUNG zurücknehmen. Leerkartons sind nicht erhältlich!

### Reklamation

Im Falle einer Reklamation benötigen wir zur Bearbeitung unbedingt Ihre Rechnungsnummer sowie die Seriennummer bzw. Losnummer. Die Seriennummer ist auf der Unterseite des Gerätes zu finden.

Vielen Dank für Ihre Unterstützung!

### Kontakt

Bei Fragen, Anregungen oder Kritik wenden Sie sich bitte an unseren Service:

Lautsprecher Teufel GmbH

Gewerbehof Bülowbogen

Bülowstraße 66

10783 Berlin (Germany)

**Telefon +49 (0)30 / 300 930 0**

**Telefax +49 (0)30 / 300 930 930**

**E-Mail: [info@teufel.de](mailto:info@teufel.de)**

**[www.teufel.de](http://www.teufel.de) / [www.teufelaudio.com](http://www.teufelaudio.com)**

# Sicherheitshinweise

## **Gefahr Verletzungs-/Beschädigungsgefahr!**



Ein mangelhafter Aufstellungsort kann Schäden verursachen.

- Stellen Sie die Lautsprecher so auf, dass sie nicht unbeabsichtigt umgestoßen werden können und die Kabel keine Stolperfallen bilden.
- Stellen Sie die Lautsprecher nicht in der Nähe von, oder direkt über Wärmequellen auf (z. B. Heizkörper, Öfen, sonstige wärmespendende Geräte, wie Verstärker etc.).
- Vermeiden Sie am Standort direkte Sonneneinstrahlung.

## **Gefahr Gefahren für Kinder!**



Kinder können sich beim Spielen in der Verpackungsfolie verfangen und darin ersticken.

- Lassen Sie Kinder nicht mit dem Gerät und den Verpackungsfolien spielen. Es besteht Erstickungsgefahr.
- Achten Sie darauf, dass Kinder keine kleinen Teile aus dem Gerät entnehmen oder vom Gerät abziehen (z.B. die Batterien der Fernbedienung, Bedienknöpfe oder Steckadapter). Sie könnten die Teile verschlucken und daran ersticken.

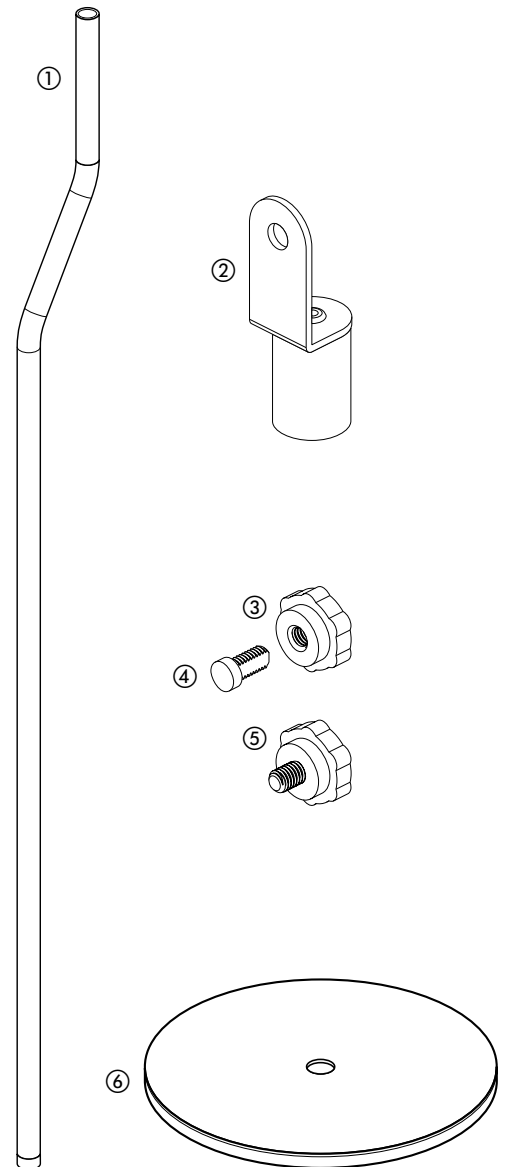
# Lieferumfang

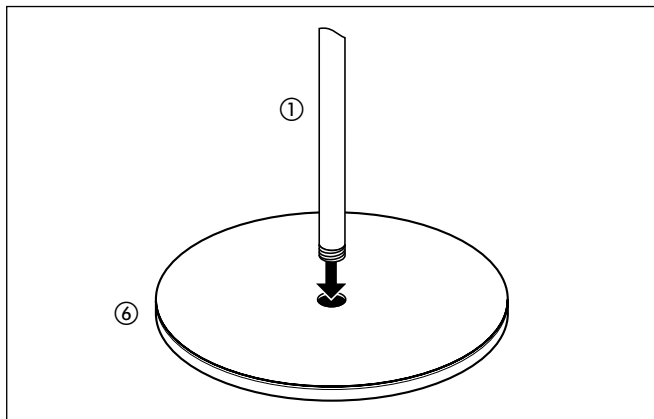
- ① 2 x Rohr
- ② 2 x Lautsprecherhalterung
- ③ 2 x Feststellmutter
- ④ 2 x Halteschraube
- ⑤ 4 x Feststellschraube
- ⑥ 2 x Bodenplatte

Prüfen Sie, ob die Lieferung vollständig und unbeschädigt ist. Sollte etwas fehlen oder beschädigt sein, wenden Sie sich bitte an unseren Service (siehe Seite 1). Nehmen Sie einen beschädigten Artikel nicht in Betrieb.

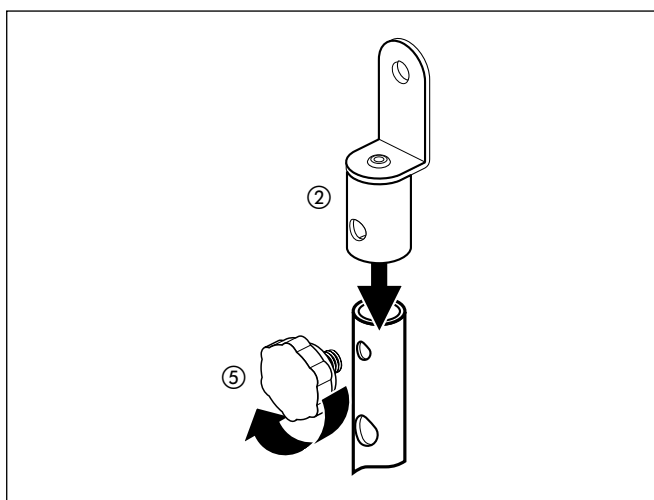
## **Hinweis:**

Eine aktuelle Liste mit allen für diesen Standfuß geeigneten Lautsprechern finden Sie auf unserer Website unter [www.teufel.de](http://www.teufel.de).

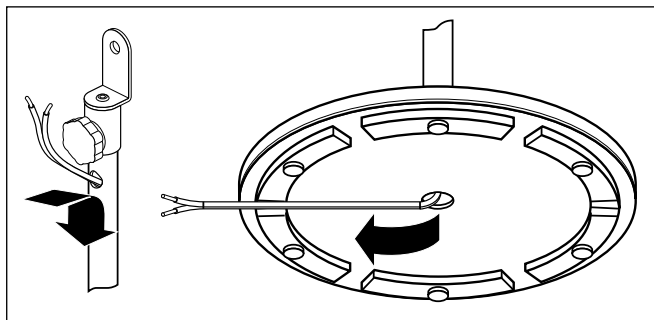




1. Schrauben Sie das Rohr ① in die Bodenplatte ⑥.



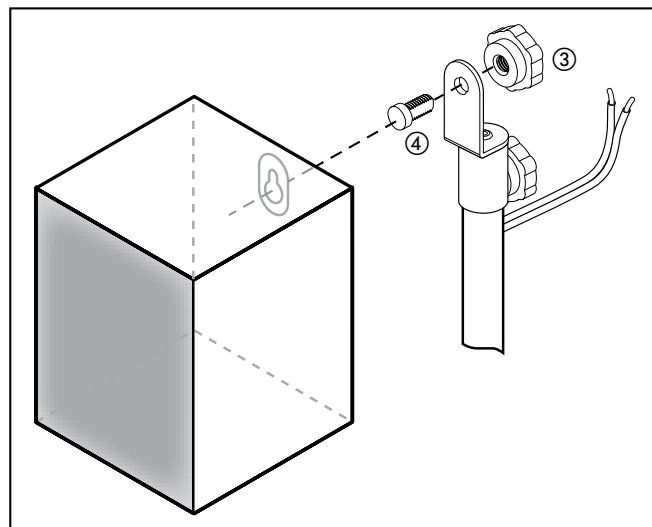
2. Setzen Sie die Lautsprecherhalterung ② auf das obere Ende des Rohres und fixieren Sie sie mit einer Feststellschraube ⑤.



3. Fädeln Sie das Lautsprecherkabel durch das obere Loch durch das Rohr hindurch, bis es aus der Öffnung in der Bodenplatte etwas heraus ragt. Ziehen Sie es dann so weit durch, bis oben noch genügend Länge zum Anschluss des Lautsprechers übrig bleibt.

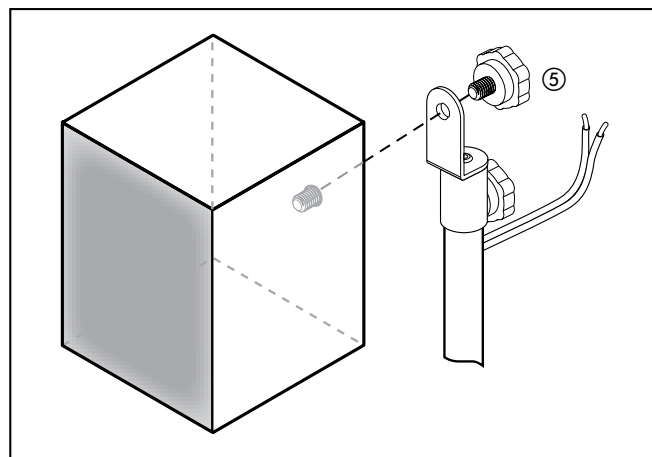
Je nach Bauart Ihrer Lautsprecher stehen 2 Befestigungsmöglichkeiten zur Verfügung:

## A Für Lautsprecher mit Schlüsselloch-Öffnung



1. Stecken Sie die Halteschraube ④ von vorn in die Lautsprecherhalterung und verschrauben Sie sie zunächst lose mit der Feststellmutter ③.
2. Hängen Sie den Lautsprecher mithilfe des Schlüsselloch-Öffnung vorsichtig auf die Halteschraube. Ziehen Sie dann die Feststellmutter fest an.
3. Schließen Sie die Lautsprecherkabel an wie in der Bedienungsanleitung für die Lautsprecher beschrieben.

## B Für Lautsprecher mit Gewindeinsatz




1. Schrauben Sie den Lautsprecher mit der Feststellschraube ⑤ am Standfuß fest.
2. Schließen Sie die Lautsprecherkabel an wie in der Bedienungsanleitung für die Lautsprecher beschrieben.

# Technische Daten

---

Tragkraft max.:	2 kg
Höhe:	960 mm
Durchmesser Bodenplatte:	220 mm

 Dieses Produkt entspricht den Richtlinien des Rates der Europäischen Gemeinschaft 2004/108/EC und 2006/95/EC

Weitere technische Daten erhalten Sie auf unserer Website.

## Lautsprecher Teufel GmbH

Gewerbehof Bülowbogen – Aufgang D1  
Bülowstr. 66, 10783 Berlin (Germany)

Tel.: +49 (0)30 / 300 9 300  
Fax: +49 (0)30 / 300 930 930

[www.teufel.de](http://www.teufel.de) / [www.teufelaudio.com](http://www.teufelaudio.com)

# Teufel