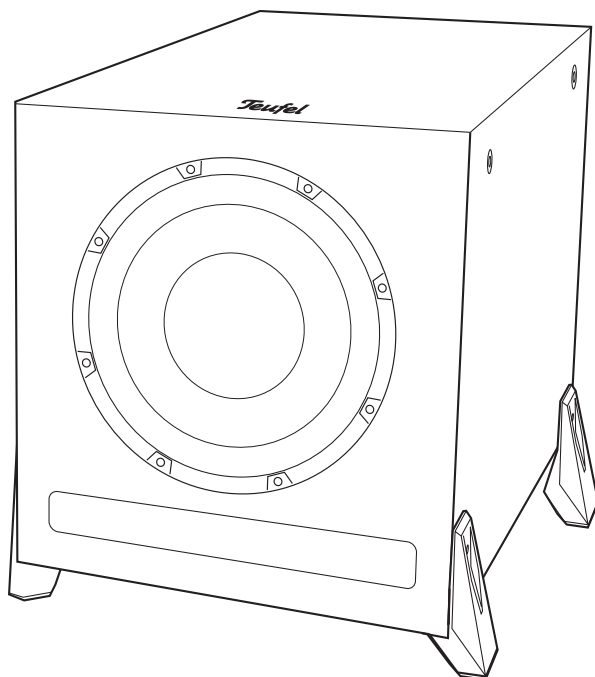


Technische Beschreibung und Bedienungsanleitung



**Subwoofer T 1108/1 SW
T 1110/1 SW**



Ein ausführliches Benutzerhandbuch
finden Sie online unter
<http://manual.teufelaudio.com>

Teufel

Inhalt

Allgemeine Hinweise	2	Bedienung und Einstellungen.....	11
Auspacken	7	Troubleshooting.....	14
Montage und Aufstellen.....	9	Technische Daten.....	15
Anschließen.....	10	Konformitätserklärung.....	16

Allgemeine Hinweise

Zur Kenntnisnahme

Die Informationen in diesem Dokument können sich ohne vorherige Ankündigung ändern und stellen keinerlei Verpflichtung seitens der Lautsprecher Teufel GmbH dar.

Ohne vorherige schriftliche Genehmigung der Lautsprecher Teufel GmbH darf kein Teil dieser Bedienungsanleitung vervielfältigt, in irgendeiner Form oder auf irgendeine Weise elektronisch, mechanisch, durch Fotokopien oder durch Aufzeichnungen übertragen werden.

© Lautsprecher Teufel GmbH

Version 1.0

Dezember 2017

Originalverpackung

Falls Sie das achtwöchige Rückgaberecht in Anspruch nehmen wollen, müssen wir Sie bitten, die Verpackung unbedingt aufzubewahren. Wir können die Lautsprecher nur MIT ORIGINALVERPACKUNG zurücknehmen.

Leerkartons sind nicht erhältlich!

Reklamation

Im Falle einer Reklamation benötigen wir zur Bearbeitung unbedingt folgende Angaben:

1. Rechnungs-Nummer

Zu finden auf dem Kaufbeleg (der dem Produkt beiliegt) oder der Auftragsbestätigung, die Sie als PDF-Dokument erhalten haben, z. B. 4322543

2. Serien-Nummer bzw. Los-Nummer

Zu finden auf der Rückseite des Gerätes,
z. B. Serien-Nr.: KB20240129A-123.

Vielen Dank für Ihre Unterstützung!

Kontakt

Bei Fragen, Anregungen oder Kritik wenden Sie sich bitte an unseren Service:

Lautsprecher Teufel GmbH

BIKINI Berlin

Budapester Straße 44

10787 Berlin (Germany)

Telefon:

Deutschland: +49 (0)30 217 84 217

Österreich: +43 12 05 22 3

Schweiz: +41 43 50 84 08 3

Telefax: +49 (0)30 / 300 930 930

Online-Support:

www.teufel.de/service

Kontaktformular:

www.teufel.de/kontakt

Bestimmungsgemäßer Gebrauch

Der Aktiv-Subwoofer dient zur Wiedergabe von tiefen Audiosignalen von einem externen Zuspeler.

Verwenden Sie den Subwoofer ausschließlich wie in dieser Bedienungsanleitung beschrieben. Jede andere Verwendung gilt als nicht bestimmungsgemäß und kann zu

Sach- oder sogar zu Personenschäden führen.

Der Hersteller übernimmt keine Haftung für Schäden, die durch nicht bestimmungsgemäßen Gebrauch entstanden sind.

Der Subwoofer ist zum Einsatz im privaten Bereich bestimmt.



Bevor Sie den Artikel in Betrieb nehmen, lesen Sie bitte zuerst die Sicherheitshinweise und die Bedienungsanleitung aufmerksam durch. Nur so können Sie alle Funktionen sicher und zuverlässig nutzen. Heben Sie die beiliegenden Dokumente gut auf und übergeben Sie sie auch an einen möglichen Nachbesitzer.

Sicherheitshinweise

In diesem Kapitel finden Sie allgemeine Sicherheitshinweise, die Sie zu Ihrem eigenen Schutz und dem Schutz Dritter stets beachten sollten. Beachten Sie zusätzlich die Warnhinweise in den einzelnen Kapiteln in dieser Bedienungsanleitung.

Das Berühren von spannungsführenden Teilen kann zu schweren Verletzungen oder zum Tod führen.

- Achten Sie beim Anschließen des Geräts darauf, dass die richtige Spannung anliegt. Nähere Informationen hierzu finden Sie auf dem Typenschild.
- Prüfen Sie das Gerät regelmäßig auf Schäden. Ziehen Sie sofort den Netzstecker und betreiben Sie das Gerät nicht, wenn dessen Gehäuse oder Netzkabel defekt ist oder andere sichtbare Schäden aufweist.
- Wenn das Netzkabel des Gerätes beschädigt ist, lassen Sie es nur durch den Hersteller, seinen Kundendienst oder eine ähnlich qualifizierte Person ersetzen.
- Die vollständige Trennung vom Netz erfolgt bei diesem Gerät nur durch Ziehen des Netzsteckers. Sorgen Sie deshalb dafür, dass der Netzstecker jederzeit gut zugänglich ist.

- Wenn das Gerät Rauch entwickelt, verbrannt riecht oder ungewöhnliche Geräusche von sich gibt, trennen Sie es sofort vom Netz, und nehmen Sie es nicht mehr in Betrieb.
- Öffnen Sie niemals das Gehäuse des Geräts. Die Instandsetzung des Geräts darf nur von einem autorisierten Fachbetrieb vorgenommen werden. Dabei dürfen ausschließlich Teile verwendet werden, die den ursprünglichen Gerätedaten entsprechen.
- Verwenden Sie ausschließlich die durch den Hersteller spezifizierten Zubehörprodukte.
- Verwenden Sie das Gerät nur in Innenräumen.
- Betreiben Sie das Gerät nicht in Feuchträumen, und schützen Sie es vor Tropf- und Spritzwasser. Achten Sie auch darauf, dass keine Vasen oder andere mit Flüssigkeit gefüllten Gefäße auf dem Gerät oder in dessen Nähe stehen, damit keine Flüssigkeit in das Gehäuse gelangt. Falls doch Wasser oder andere Fremdkörper eingedrungen sind, ziehen Sie sofort den Netzstecker und schicken Sie das Gerät an unsere Serviceadresse ein.
- Nehmen Sie niemals Änderungen an dem Gerät vor. Nicht autorisierte Eingriffe können Einfluss auf Sicherheit und Funktion haben.
- Fassen Sie den Netzstecker niemals mit feuchten Händen an.

Ein mangelhafter Aufstellungsort kann Verletzungen und Schäden nach sich ziehen.

- Verwenden Sie den Subwoofer nicht unbefestigt in Fahrzeugen, an labilen Standorten, auf wackeligen Stativen oder Möbeln, an unterdimensionierten Halterungen etc. Der Subwoofer könnte um- oder herunterfallen und Personen-schäden verursachen oder selbst beschädigt werden.
- Stellen Sie den Subwoofer so auf, dass er nicht unbeabsichtigt umgestoßen werden kann und die Kabel keine Stolperfallen bilden.
- Stellen Sie den Subwoofer nicht in der Nähe von Wärmequellen auf (z. B. Heizkörper, Öfen, sonstige wärmespendende Geräte, wie Verstärker etc.).
- Benutzen Sie das Gerät nicht in explosionsgefährdeter Umgebung.
- Nutzen Sie die Wireless-Funktion nur an Orten, an denen drahtlose Funkübertragung gestattet ist.

Ein instabiler Untergrund kann dazu führen, dass das Gerät umkippt und dabei vor allem Kinder erheblich verletzt oder sogar erschlägt. Viele Unfälle können Sie vermeiden, wenn Sie folgende Vorsichtsmaßnahmen treffen:

- Platzieren Sie den Subwoofer ausschließlich auf dem Fußboden.
- Falls Sie Untergestelle oder Standfüße verwenden möchten,

verwenden Sie nur solche, die vom Hersteller empfohlen werden.

- Sorgen Sie auch bei Lagerung des Artikels dafür, dass er sicher steht und nicht herunter- oder umgerissen werden kann.

Kinder können sich beim Spielen in der Verpackungsfolie verfangen und darin ersticken.

- Lassen Sie Kinder nicht mit dem Gerät und den Verpackungsfolien spielen. Es besteht Erstickungsgefahr.
- Achten Sie darauf, dass Kinder keine kleinen Teile aus dem Gerät entnehmen oder vom Gerät abziehen (z.B. Bedienknöpfe oder Steckeradapter). Sie könnten die Teile verschlucken und daran ersticken.
- Lassen Sie Kinder niemals unbeaufsichtigt elektrische Geräte benutzen.

Dauerhaftes Hören mit hoher Lautstärke kann zu Gehörschäden führen.

Beugen Sie Gesundheitsschäden vor und vermeiden Sie das Hören bei großem Lautstärkepegel über lange Zeiträume.

- Halten Sie bei hohen Lautstärken immer einen gewissen Abstand zum Gerät und nie Ihre Ohren direkt an den Lautsprecher.
- Wenn ein Lautsprecher auf volle Lautstärke eingestellt ist, kann ein sehr hoher Schalldruck entstehen. Neben organischen Schäden

können dadurch auch psychologische Folgen auftreten. Besonders gefährdet sind Kinder und Haustiere. Stellen Sie den Lautstärkeregler Ihres Signalquellengeräts vor dem Einschalten auf einen niedrigen Pegel ein.

Dieses Produkt enthält magnetisches Material.

- Erkundigen Sie sich ggf. bei Ihrem Arzt nach Auswirkungen auf Implantate wie Herzschrittmacher oder Defibrilatoren.

Die Resonanzdämpfer können zu Verfärbungen auf empfindlichen Flächen führen.

- Auf Parket, lackiertem Holz und ähnlichen Oberflächen sollten Sie Filzgleiter unter die Gummifüße des Subwoofers kleben oder Decken bzw. kleine Teppiche darunter legen. So vermeiden Sie langfristig Verfärbungen des Untergrunds.

Symbolerklärungen

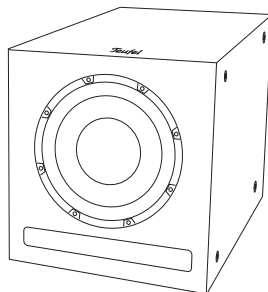
	<p>Schutzklasse II Doppelte Isolierung</p>
	<p>Stromschlaggefahr – Gehäuse nicht öffnen. Vor dem Sicherungswechsel Netzkabel entfernen.</p>
	<p>Altgeräte dürfen nicht in den Hausmüll!</p> <p>Sollte das Gerät einmal nicht mehr benutzt werden können, so ist jeder Verbraucher gesetzlich verpflichtet, Altgeräte getrennt vom Hausmüll z.B. bei einer Sammelstelle seiner Gemeinde/seines Stadtteils abzugeben. Damit wird gewährleistet, dass die Altgeräte fachgerecht verwertet und negative Auswirkungen auf die Umwelt vermieden werden. Deshalb sind Elektrogeräte mit dem hier abgebildeten Symbol gekennzeichnet.</p>

Auspacken

Lieferumfang

- (1) Subwoofer
 - (2) 4 × Standfüße für Subwoofer
 - (3) 4 × Schrauben für Standfüße
- Prüfen Sie, ob die Lieferung vollständig und unbeschädigt ist. Bei Schäden den Artikel nicht in Betrieb nehmen, sondern unseren Service kontaktieren (siehe Rückseite).
 - Bitte bewahren Sie die Verpackung während der Garantiezeit auf.

(1)



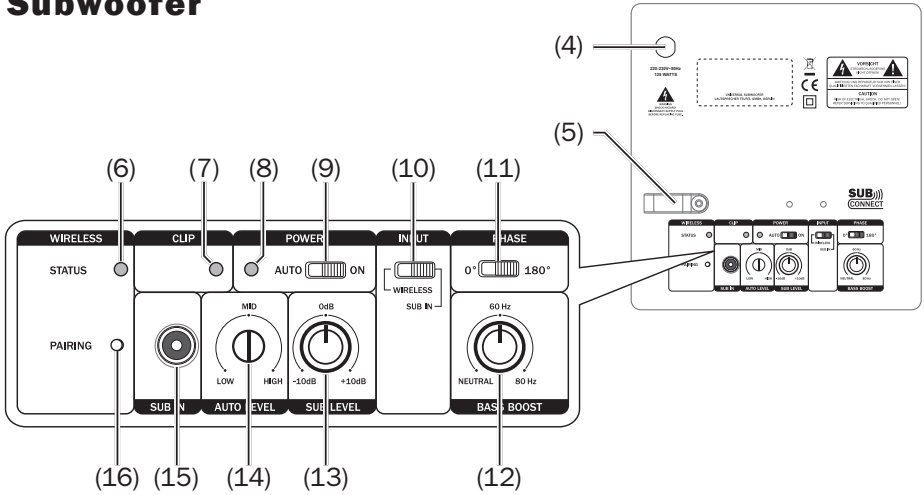
(2)



(3)



Subwoofer



- (4) Netzkabel
- (5) Halterung für Netzkabel
- (6) STATUS: LED leuchtet permanent bei Wireless-Verbindung. Blinkt langsam, wenn keine Verbindung zum Zusprieler besteht. Blinkt schnell im Pairing-Modus.
- (7) CLIP: Überlast-Anzeige. Bei leuchtender LED sofort die Lautstärke reduzieren.
- (8) POWER: LED leuchtet grün bei eingeschaltetem Subwoofer und rot bei Standby.
- (9) POWER: Automatisches Ein- und Ausschalten oder dauerhaft eingeschaltet.
- (10) INPUT: Eingang des Subwoofers wählen (Wireless oder via SUB IN).
- (11) PHASE: Dreht die Phasenlage des Subwoofers um 180°. Kann zur Klangverbesserung führen.
- (12) BASS BOOST: Klang des Subwoofers regulieren.
- (13) SUB LEVEL: Subwoofer-Lautstärke erhöhen/verringern.
- (14) AUTO LEVEL: Regler für Empfindlichkeit des automatischen Ein-/Ausschaltens.
- (15) SUB IN: Cinch-Eingang für Kabelverbindung mit dem Zusprieler.
- (16) PAIRING: Wireless-Verbindung zum Zusprieler herstellen (siehe Kapitel „Wireless-Verbindung herstellen“ auf Seite 11).

Montage und Aufstellen

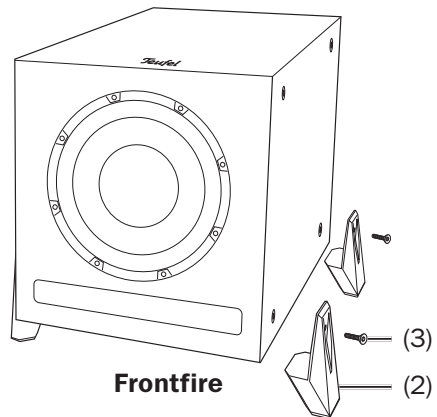
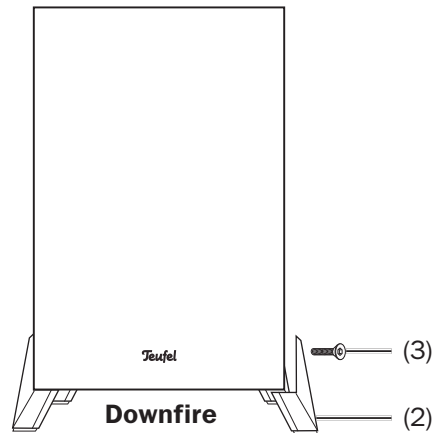
Den Subwoofer sollten Sie möglichst vor Ihrem Sitzbereich in der Nähe der Front-Lautsprecher aufstellen. Prinzipiell ist aber jeder beliebige Platz im Raum geeignet, da die tiefen Töne vom menschlichen Ohr nicht geortet werden können.

Sie können den Subwoofer als Downfiring (Membran nach unten) oder Frontfiring (Membran nach vorn) betreiben.

- **Downfire:** Der Subwoofer strahlt die Schallwellen direkt in Richtung des Bodens ab. Die Schallwellen werden unmittelbar reflektiert und sorgen damit für ein gleichmässiges Signal im gesamten Raum. Der Subwoofer kann auch wandnah und direkt neben oder unter anderen Möbeln gestellt werden.
- **Frontfire:** Der Subwoofer strahlt die Schallwellen nach vorne ab. Der Bass erreicht auf kürzestem Weg das Ohr und ist damit besonders präzise und knackig. Der Subwoofer benötigt dann freien Platz vor der Membran und sollte nicht wandnah stehen, da es sonst zu unkontrollierbaren Frequenzüberhöhungen kommen kann.

Weitere Informationen finden Sie im Teufel Blog unter <https://blog.teufel.de/downfire-subwoofer-wenn-der-bass-den-boden-nutzt/>

- Schrauben Sie die Standfüsse (2) mit je einer Schraube (3) entsprechend den Grafiken an den Subwoofer.
- Bei Frontfire-Betrieb sollten die Anschlüsse nach unten weisen.



Anschließen

Audio-Anschluss

Sie können den Subwoofer über die Buchse SUB IN (15) mit einem Cinch-Kabel an Ihren Receiver anschließen, oder die Verbindung kabellos herstellen.

Mit dem Schalter INPUT (10) bestimmen Sie den Audio-Eingang des Subwoofers:

- „SUB IN“ – Wenn Sie den Subwoofer an den Subwoofer-Ausgang Ihres AV-Receiver angeschlossen haben.
- „WIRELESS“ – Wenn Ihr AV-Receiver die kabellose Verbindung mit dem Subwoofer unterstützt (eine Liste mit kompatiblen Geräten finden Sie auf <https://www.teufel.de/was-passt-wozu.html>) bzw. Sie den Subconnect-Transmitter verwenden.

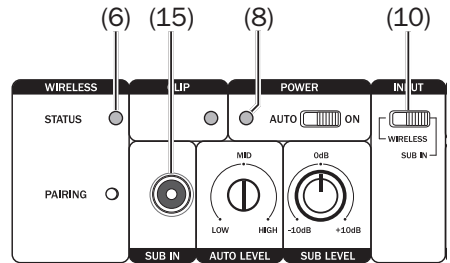
Bei Anschluss über SUB IN

Schließen Sie die Buchse SUB IN (15) über ein Mono-Cinchkabel (nicht im Lieferumfang enthalten) an den Subwoofer-Ausgang Ihres AV-Receiver an.

Netzanschluss

1. Stecken Sie den Stecker des Netzkabels (4) in eine Netzsteckdose (220–240 V ~/50 Hz).

Die POWER-LED (8) leuchtet grün und die STATUS-LED (6) blinkt für ca. 60 Sek. blau.



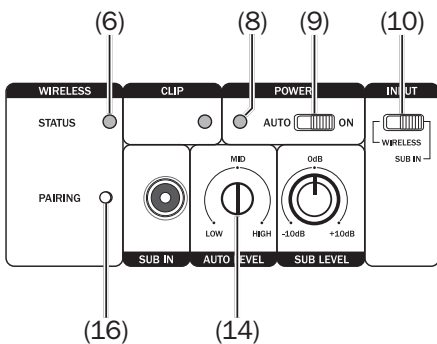
Weitere Tipps und Infos
finden Sie hier:

<https://www.teufel.de/service.html>

Bedienung und Einstellungen

Automatisches Ein-/ Ausschalten

- Mit dem Schalter POWER (9) schalten Sie die Betriebsart um:
 - ON** Der Subwoofer ist ständig eingeschaltet.
 - AUTO** Der Subwoofer schaltet sich ein, sobald ein Audiosignal anliegt. Bleibt das Audiosignal für ca. 20 Minuten aus, schaltet der Subwoofer in den Ruhezustand (Standby).
- Sollte die Automatik nicht korrekt schalten, können Sie die Empfindlichkeit mit dem Regler AUTO LEVEL (14) erhöhen (rechtsherum drehen) oder verringern (linksherum drehen). Zum Einstellen benötigen Sie einen kleinen Schraubendreher.



Wireless-Verbindung herstellen

Wenn Ihr Receiver kompatibel ist, stellen Sie so die kabellose Verbindung zum Subwoofer her:

1. Schieben Sie ggf. den Schalter INPUT (10) auf die Stellung „WIRELESS“.
2. Schalten Sie Ihren Subwoofer und Ihren wireless-kompatiblen Receiver bzw. auch den Subconnect-Transmitter ein.

Die LED STATUS (6) blinkt und die Geräte verbinden sich nun automatisch. Eine bestehende Verbindung erkennen Sie an der dauerhaft leuchtenden LED STATUS (6).

Zum erstmaligen Verbinden, bzw. sollte die Verbindung nicht automatisch erfolgen oder einmal unterbrochen sein, gehen Sie wie folgt vor:

1. Halten Sie die Taste PAIRING (16) so lange gedrückt, bis die LED STATUS (6) schnell blinkt.
2. Führen Sie dann die entsprechenden Schritte an Ihrem Receiver aus, um die Verbindung herzustellen (ziehen Sie hierfür die Bedienungsanleitung Ihres Receivers zurate).

Lautstärke einstellen

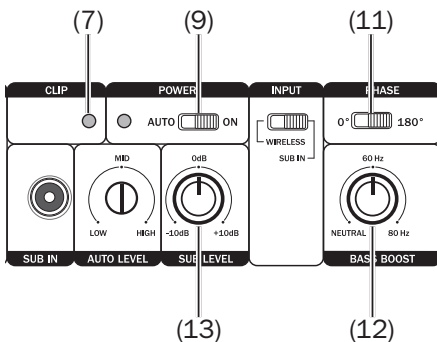
- Mit dem Regler SUB LEVEL (13) stellen Sie die Lautstärke des Subwoofers ein.
Falls die LED CLIP (7) aufleuchtet, ist das Eingangssignal zu hoch. Reduzieren Sie dann den Subwoofer-Pegel an Ihrem Receiver.

Klangbild einstellen

- Mit dem Regler BASS BOOST (12) stellen Sie die Tiefton-Klangcharakteristik ein: von maximalem Tiefgang bis zu betontem Kickbass.

Receiver und Subwoofer einstellen

Die meisten Receiver bieten ein Menü mit Einstellungen für die Lautsprecher an („Speaker Setup“ oder ähnlich genannt). Mit unseren folgenden Empfehlungen können Sie Receiver und Subwoofer optimal in Einklang bringen:



Receiver-Einstellungen

Nutzen Sie möglichst die Einmessfunktion Ihres Receivers, damit dieser die Pegel, Phase und Laufzeiten automatisch an den Raum anpasst. Sollte Ihr Receiver keine automatische Einmessfunktion besitzen, empfehlen wir folgende Werte:

- Subwoofer auf „ON“.
- Übergangsfrequenz für Subwoofer (Trennfrequenz) auf 80–150 Hz, je nach angeschlossenem Lautsprechersystem.

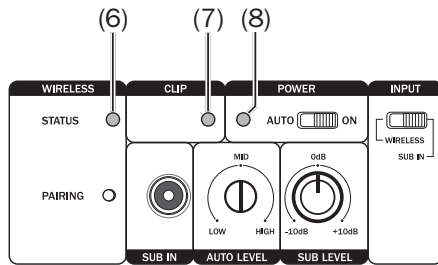
Subwoofer-Einstellungen

- Schalter POWER (9) auf „AUTO“.
- Regler SUB LEVEL (13) und Regler BASS BOOST (12) auf Mittelstellung.
- Schalter PHASE (11) auf „0°“

1. Führen Sie nun eine Hörprobe durch und verstellen Sie den Regler SUB LEVEL (13), bis der Subwoofer „gut hörbar“ ist, aber nicht dröhnt.
2. Falls einige tiefe „Schläge“ zu hart oder zu weich sind, verändern Sie die Stellung des Reglers BASS BOOST (12) und/oder des Schalters PHASE (11).
3. Wiederholen Sie diese Schritte mit verschiedenen Video- und Audio-medien.

LED-Anzeigen

LED	Anzeige	Bedeutung
STATUS (6)	leuchtet blau	Funkverbindung zum Receiver hergestellt.
	blinkt langsam blau	Gerät versucht, eine Funkverbindung zu einem bekannten Receiver herzustellen.
	blinkt schnell blau	Gerät ist im Kopplungsmodus (Pairing) und sucht nach einem zur Kopplung bereiten Receiver.
CLIP (7)	blitzt rot	Eingang übersteuert, Signalpegel zu hoch!
POWER (8)	leuchtet grün	Gerät ist eingeschaltet.
	leuchtet rot	Gerät ist im Ruhezustand (Standby).



Troubleshooting

Die folgenden Hinweise sollen Ihnen helfen, Störungen zu beseitigen. Sollte dies nicht gelingen, finden Sie sicher in unserem Online-Handbuch Hilfe:

<https://manual.teufelaudio.com>

Störung	Mögliche Ursache/Abhilfe
Die POWER-LED (8) des Subwoofers leuchtet nicht.	Stellen Sie sicher, dass die Stromversorgung gewährleistet ist. Prüfen Sie den festen Sitz des Netzkabels.
Der Subwoofer schaltet sich nicht automatisch aus.	Schalter POWER (9) auf »Auto« stellen.
Bei Betrieb über Kabelverbindung: Die Wiedergabe ist verrauscht.	Das Audiokabel zwischen AV-Receiver und Subwoofer ist zu lang und/oder die Abschirmung reicht nicht aus. Benutzen Sie ein möglichst kurzes, gut abgeschirmtes Cinch-Kabel, oder verwenden Sie die Wireless-Verbindung.
Bei Wireless-Verbindung: Die Übertragung ist gestört.	Andere Funkquellen (Schnurlos-Telefone, WLAN-Stationen oder Mikrowellengeräte) beeinträchtigen die Verbindung. Verändern Sie die Standorte der störenden Geräte.

Technische Daten

Subwoofer T 1108/1 SW

Betriebsspannung	220-240 V~ / 50 Hz
Leistungsaufnahme max.	125 W
Abmessungen mit Standfüßen	
(B × H × T) „Downfire“	311 × 423 × 330 mm
(B × H × T) „Frontfire“	311 × 373 × 380 mm
Gewicht	11,5 kg

Subwoofer T 1110/1 SW

Betriebsspannung	220-240 V~ / 50 Hz
Leistungsaufnahme max.	200 W
Abmessungen mit Standfüßen	
(B × H × T) „Downfire“	351 × 483 × 380 mm
(B × H × T) „Frontfire“	351 × 423 × 440 mm
Gewicht	15,6 kg

In diesem Produkt kommen folgende Funkfrequenzbänder und Funk-Sendeleistungen zur Anwendung:

Funknetz	Frequenzbänder in Mhz	Max. Sendeleistung in mW/dBm
Avnera	2405,35–2477,35	1/0

Weitere Technische Daten zu Ihrem Artikel finden Sie auf unserer Website.

Konformitätserklärung

CE Hiermit erklärt die Lautsprecher Teufel GmbH, dass dieses Produkt den Anforderungen der Richtlinien 2014/30/EU, 2014/35/EU und 2014/53/EU entspricht, sofern es den Anweisungen des Herstellers gemäß installiert und verwendet wird. Der vollständige Text der EU-Konformitätserklärung ist unter der folgenden Internetadresse verfügbar:

www.teufel.de/konformitaetserklaerungen.html

Teufel

Bei Fragen, Anregungen oder Kritik wenden Sie sich bitte an unseren Service:

Lautsprecher Teufel GmbH
BIKINI Berlin
Budapester Straße 44
10787 Berlin (Germany)

Tel.: D: +49 (0)30 217 84 217

A: +43 12 05 22 3

CH: +41 43 50 84 08 3

Fax: +49 (0)30 / 300 930 930

Online-Support: www.teufel.de/service

Kontaktformular: www.teufel.de/kontakt

Alle Angaben ohne Gewähr.

Technische Änderungen, Tippfehler und Irrtum vorbehalten.